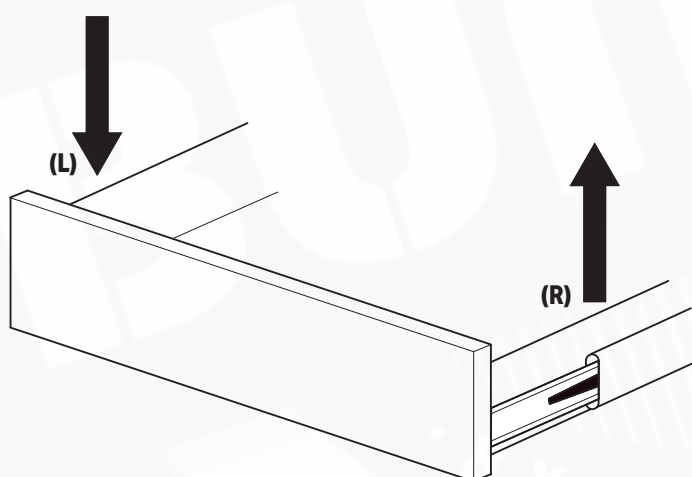
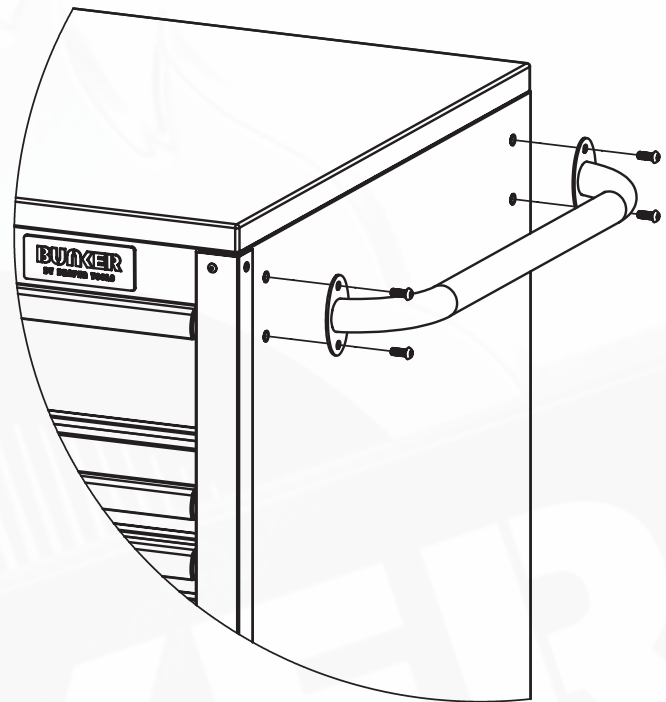


To make assembly easier we recommend having two persons aid one another in assembly.

Stock No.
08237, 08227, 08236

ATTACH CABINET HANDLE

- Position the cabinet handle over the holes on the cabinet.
- Attach with (4) M6 x 16mm bolts and tighten with supplied hex key.



REMOVING AND REPLACING THE DRAWERS

- Pull the drawer completely out.
- Press down the left tab and lift up the right tab.
- Pull drawer off slides.
- To reinstall the drawer, realign with the internal drawer slide and push in until locked in place.

CASTOR MAINTENANCE

- Grease the castors annually using high-quality bearing grease.

CARE AND CLEANING

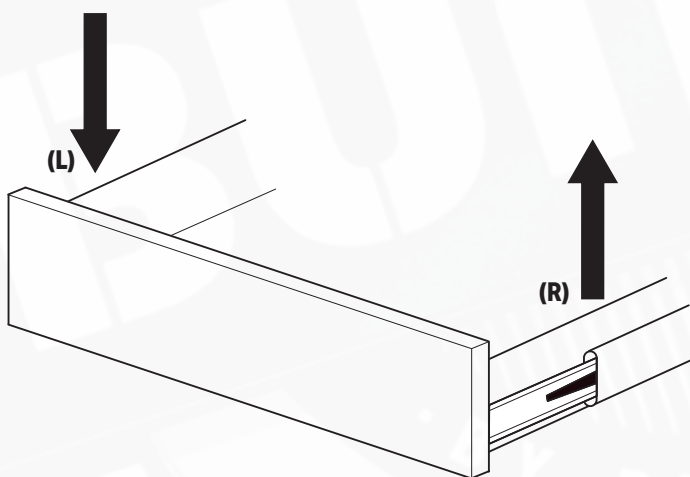
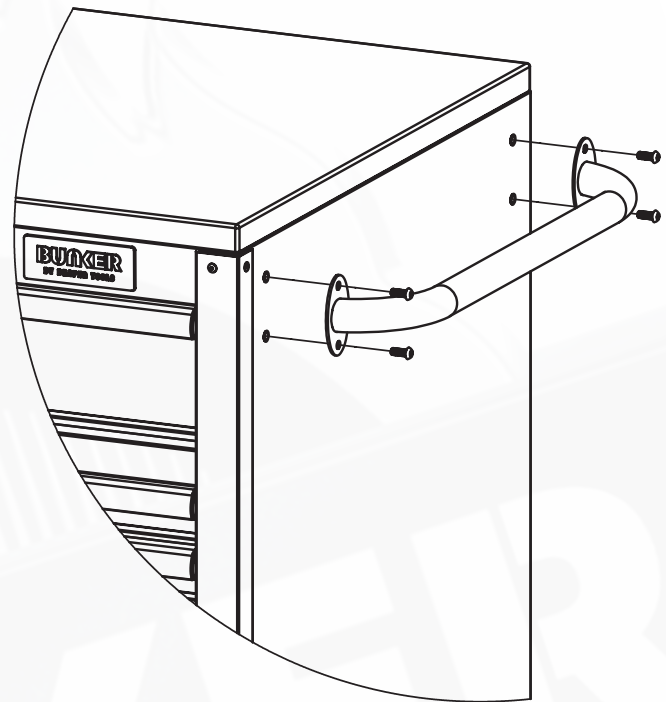
- Periodically the surfaces should be cleaned with a mild detergent and water. Grease and oil can be removed with most standard cleaning fluids. For safety, use a non-flammable cleaning fluid.
- Auto wax will preserve the storage unit's luster finish and protect against scratches.

Die Montage sollte von zwei Personen durchgeführt werden.

Bestell-Nr.
08237, 08227, 08236

BEFESTIGUNG DES SCHRANKGRIFFS

- Den Schrankgriff über den Löchern am Schrank anordnen.
- Mit (4) M6 x 16-mm-Schrauben befestigen und mit dem mitgelieferten Sechskantschlüssel festziehen.



HERAUSNEHMEN UND EINSETZEN DER SCHUBLADEN

- Die Schublade vollständig herausziehen.
- Die linke Lasche nach unten drücken und die rechte Lasche anheben.
- Die Schublade von den Schienen ziehen.
- Die Schublade zum Wiedereinsetzen an der inneren Schubladenführung ausrichten und einschieben, bis sie einrastet.

INSTANDHALTUNG DER LAUFROLLEN

- Die Rollen jährlich mit hochwertigem Lagerfett schmieren.

PFLEGE UND REINIGUNG

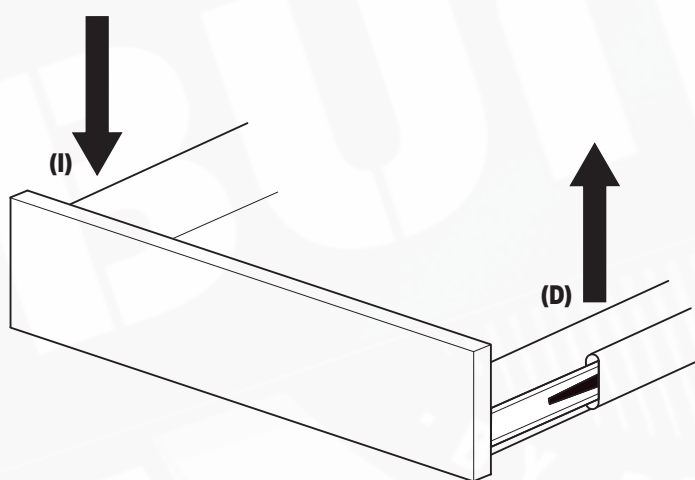
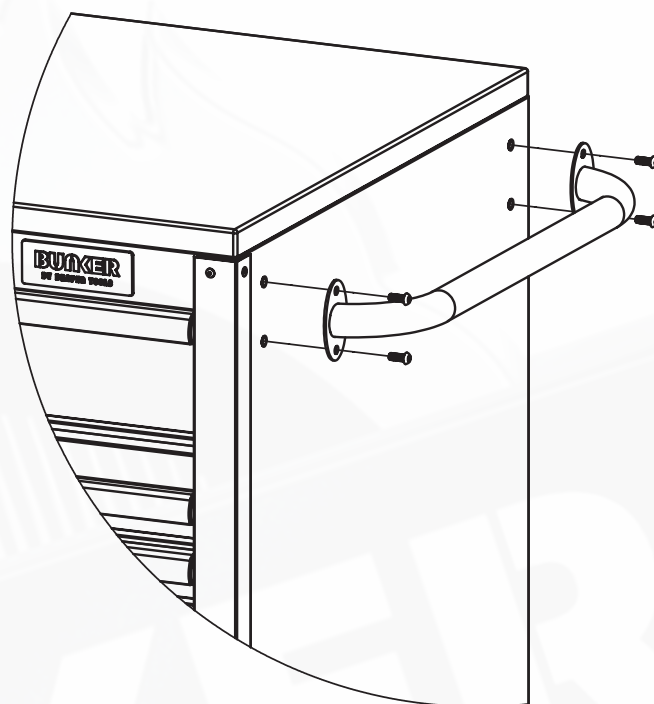
- Die Oberflächen in regelmäßigen Abständen mit einem milden Reinigungsmittel und Wasser reinigen. Fett und Öl können mit den meisten handelsüblichen Reinigungsmitteln entfernt werden. Aus Sicherheitsgründen eine nicht brennbare Reinigungsflüssigkeit verwenden.
- Autowachs sorgt für eine glänzende Oberfläche der Lagereinheit und schützt vor Kratzern.

Para facilitar el montaje, recomendamos la intervención de dos personas para ayudarse mutuamente en el montaje.

N.º de pieza
08237, 08227, 08236

FIJACIÓN DEL ASA DEL ARMARIO

- Coloque el asa del armario sobre los agujeros del mismo.
- Fije con 4 pernos M6 x 16 mm y apriete con la llave hexagonal suministrada.



RETIRAR Y VOLVER A COLOCAR LOS CAJONES

- Saque el cajón completamente.
- Presione hacia abajo la pestaña izquierda y levante la pestaña derecha.
- Saque el cajón de las guías.
- Para volver a instalar el cajón, vuelva a alinearlo con la guía interior del cajón y empujelo hasta que quede bloqueado en su sitio.

MANTENIMIENTO DE LAS RUEDAS

- Engrase las ruedas anualmente con grasa para rodamientos de alta calidad.

CUIDADO Y LIMPIEZA

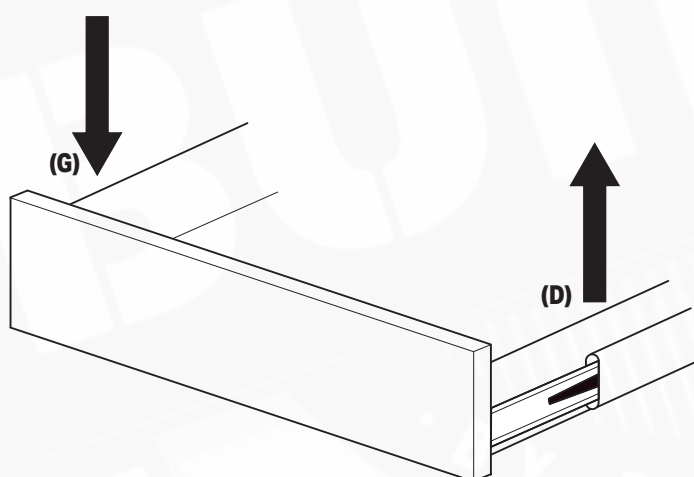
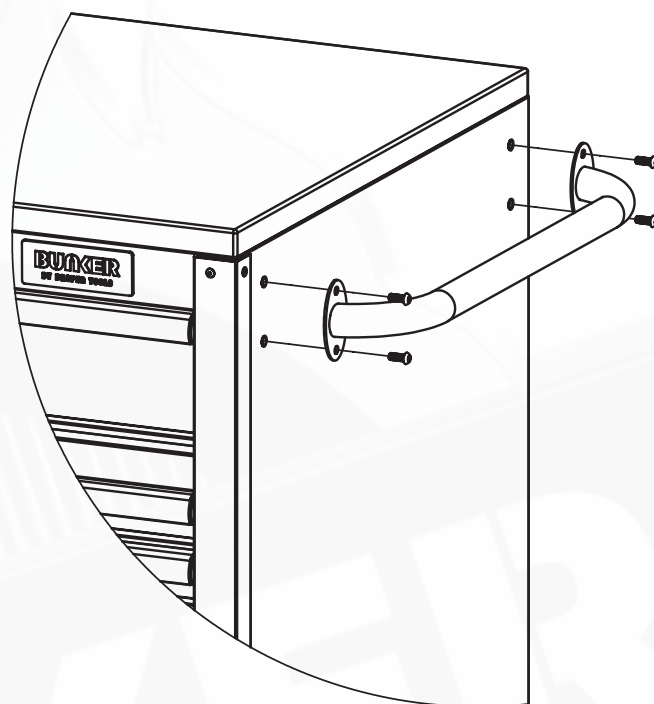
- Las superficies deben limpiarse periódicamente con un detergente suave y agua. La grasa y el aceite pueden eliminarse con la mayoría de líquidos de limpieza habituales. Por seguridad, utilice un líquido de limpieza no inflamable.
- La cera para automóviles conservará el acabado brillante de la unidad de almacenamiento y la protegerá contra posibles arañazos.

Pour faciliter l'opération, nous recommandons que deux personnes procèdent au montage.

No. de stock
08237, 08227, 08236

FIXER LA POIGNÉE DE L'ARMOIRE

- Positionner la poignée sur les trous prévus à cet effet sur l'armoire.
- Fixer avec les (4) boulons M6 x 16 mm et serrer avec la clé hexagonale fournie.



RETIRER ET REPLACER LES TIROIRS

- Retirer le tiroir complètement.
- Appuyer sur la languette gauche et soulever la languette droite.
- Retirer le tiroir des glissières.
- Pour remettre le tiroir en place, il faut le réaligner avec la glissière interne du tiroir et le pousser jusqu'à ce qu'il soit enclenché en place.

ENTRETIEN DES ROULETTES

- Graisser les roulettes une fois par an avec de la graisse pour roulements de très bonne qualité.

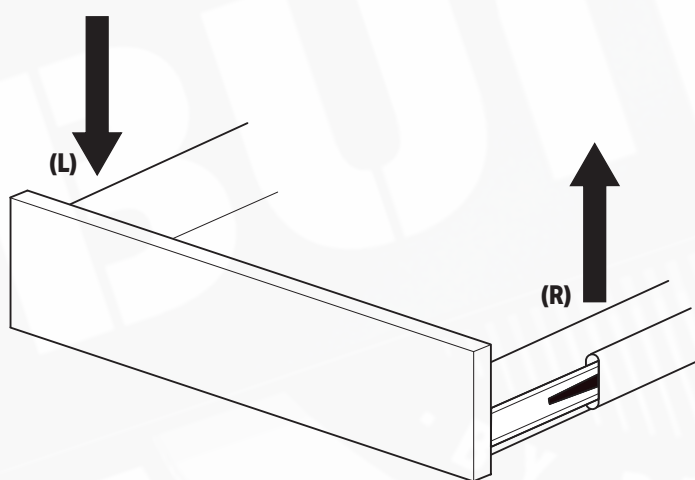
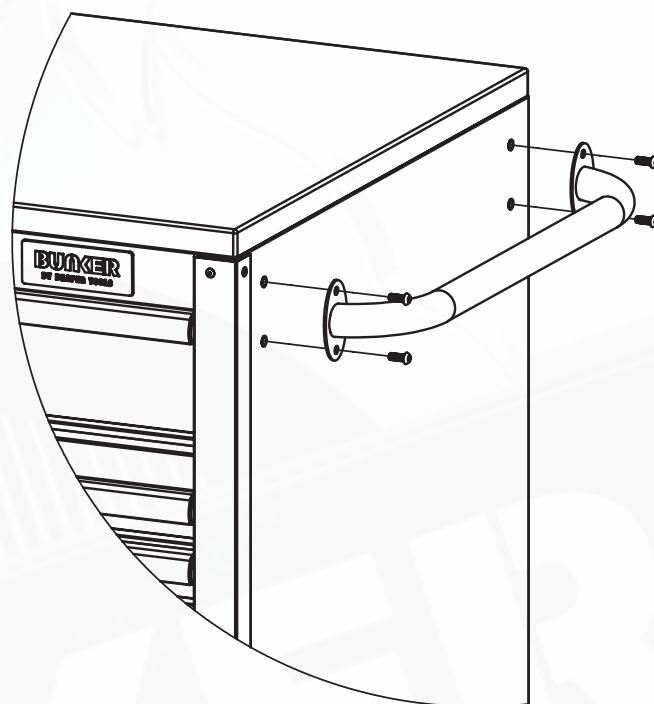
ENTRETIEN ET NETTOYAGE

- Les surfaces doivent être nettoyées régulièrement avec de l'eau et un détergent doux. Il est possible d'enlever la graisse et l'huile avec la plupart des liquides de nettoyage standard. Par mesure de sécurité, il est préférable d'utiliser un liquide de nettoyage non inflammable.
- La cire automobile préserve la finition brillante de l'unité de stockage et la protège contre les rayures.

Om de montage te vergemakkelijken raden wij aan dat twee personen elkaar helpen bij de montage.

BEVESTIG DE KASTGREEP

- Plaats de kastgreep over de gaten in de kast.
- Bevestig met (4) M6 x 16mm bouten en draai vast met de bijgeleverde inbusleutel.



VERWIJDEREN EN TERUGPLAATSEN VAN DE LADEN

- Trek de lade er helemaal uit.
- Druk het linkerlipje omlaag en til het rechterlipje omhoog.
- Trek de lade van de geleiders.
- Om de lade terug te plaatsen, plaatst u deze opnieuw op de interne ladegeleider en duwt u de lade naar binnen tot deze vastklikt.

ONDERHOUD VAN DE ZWENKWIELEN

- Smeer de wielen jaarlijks met hoogwaardig lagervet.

ONDERHOUD EN REINIGING

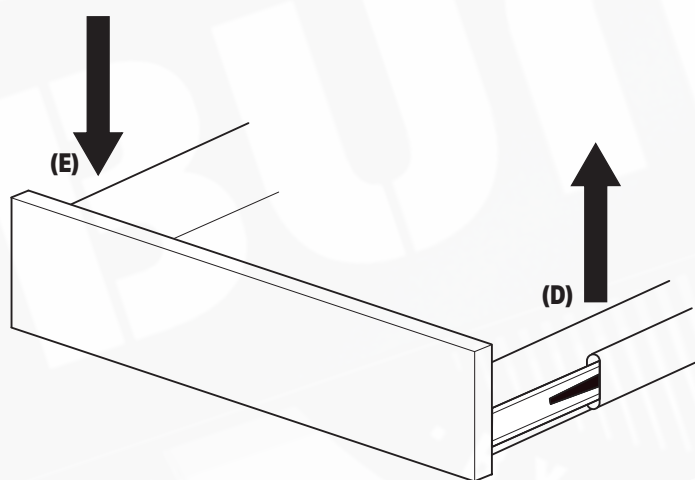
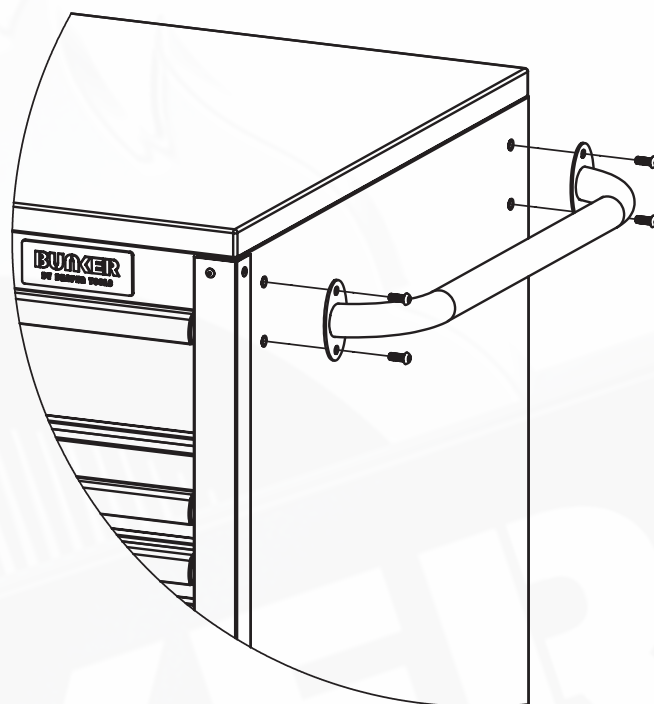
- De oppervlakken moeten regelmatig worden gereinigd met een mild reinigingsmiddel en water. Vet en olie kunnen worden verwijderd met de meeste standaard reinigingsvloeistoffen. Gebruik voor de veiligheid een niet-ontvlambare reinigingsvloeistof.
- De autowas bewaart de glans van de opbergeenheid en beschermt tegen krassen.

Para facilitar a montagem recomendamos que sejam duas pessoas a fazê-lo.

Nº de Stock
08237, 08227, 08236

COLOCAR A PEGA DO ARMÁRIO

- Coloque a pega sobre os orifícios no armário.
- Fixe com (4) parafusos de M6 x 16mm e aperte com a chave sextavada fornecida.



REMOVER E SUBSTITUIR AS GAVETAS

- Retire totalmente a gaveta.
- Pressione a patilha da esquerda e levante a patilha da direita.
- Retire a gaveta das corredeiras.
- Para voltar a colocar a gaveta interna, deslize e empurre até encaixar.

MANUTENÇÃO DOS RODÍZIOS

- Lubrifique os rodízios anualmente usando massa consistente de elevada qualidade.

CUIDADOS E MANUTENÇÃO

- As superfícies devem ser limpas periodicamente com detergente suave e água. A massa e óleo podem ser removidos usando a maior parte dos líquidos de limpeza. Como segurança, use líquidos de limpeza não inflamáveis.
- A lubrificação automática preservará o acabamento lustroso do armário e protege-o contra riscos.